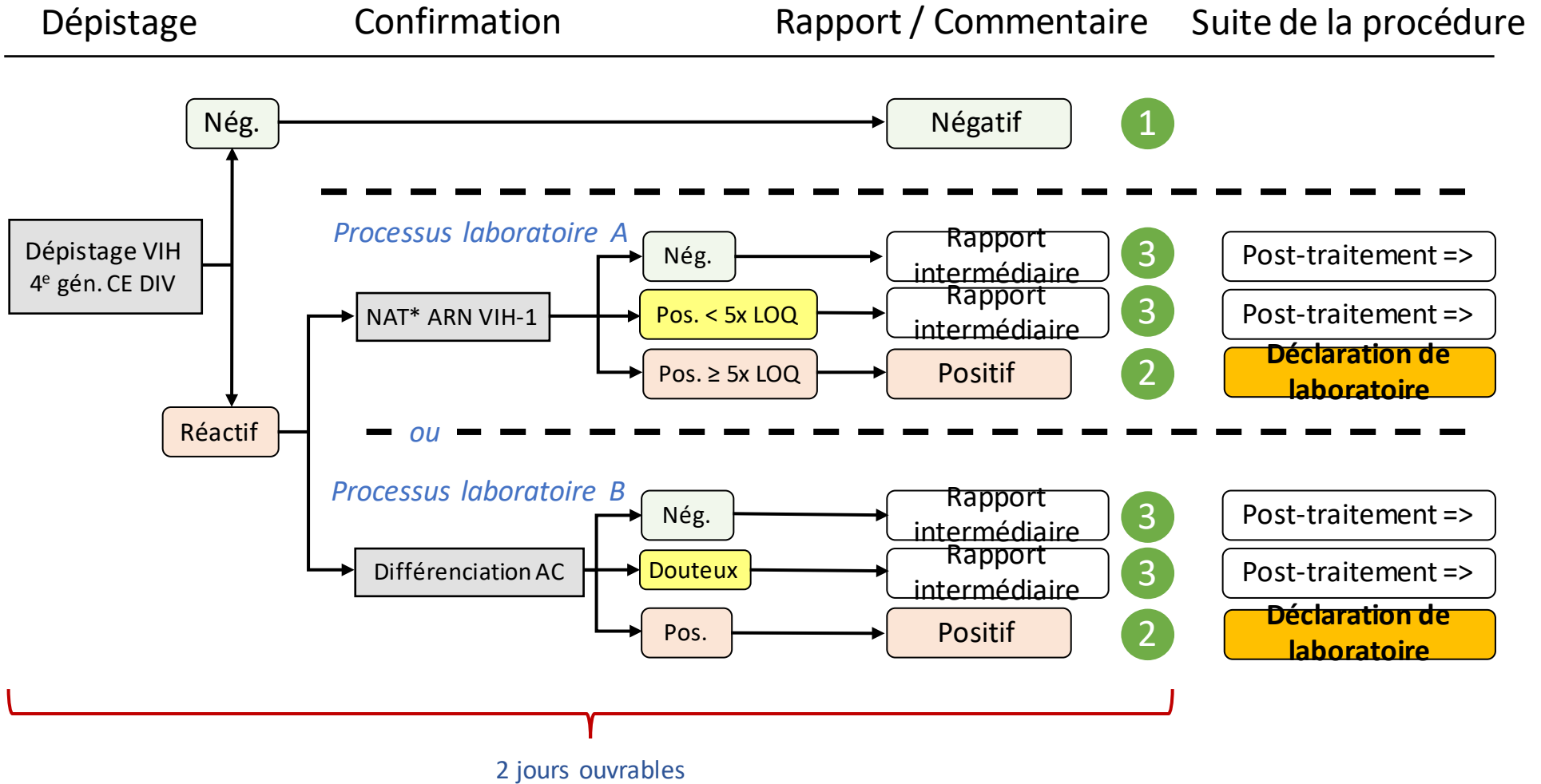


Figure 1. Algorithme de dépistage du VIH

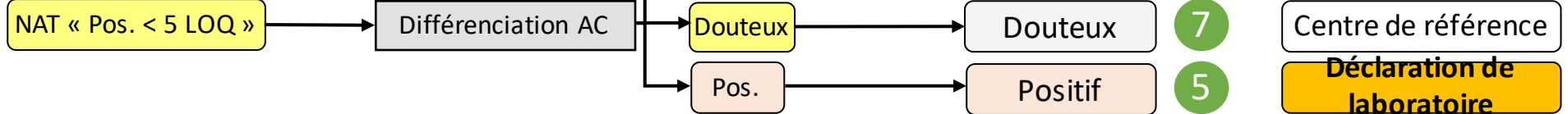
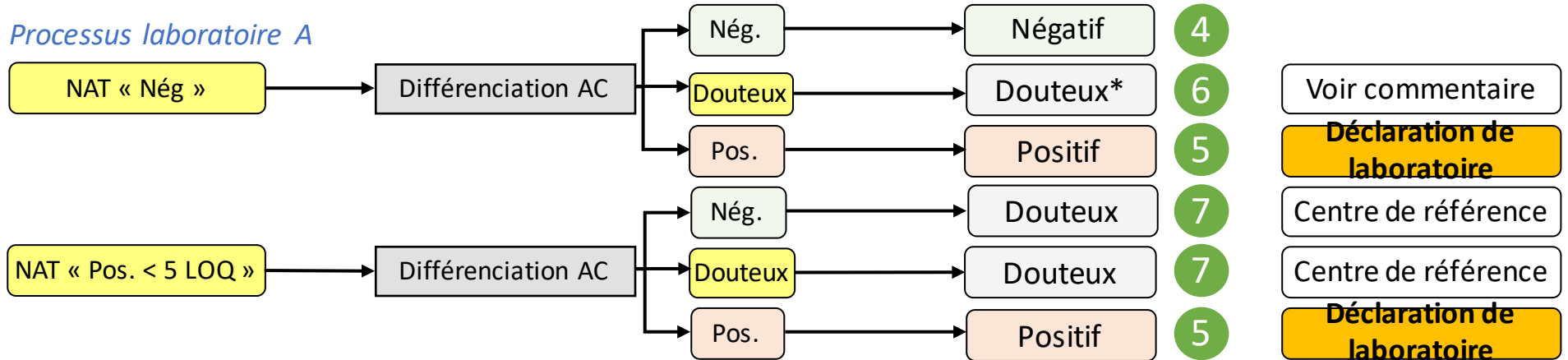


*NAT = preuve basée sur les acides nucléiques

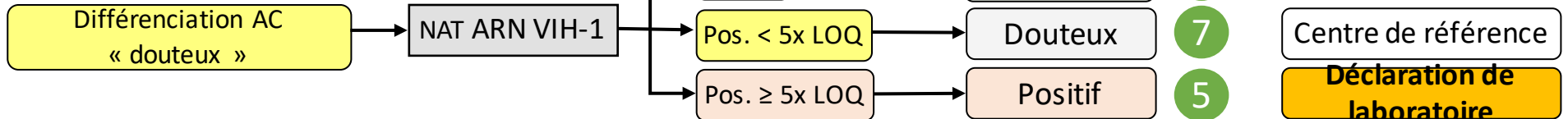
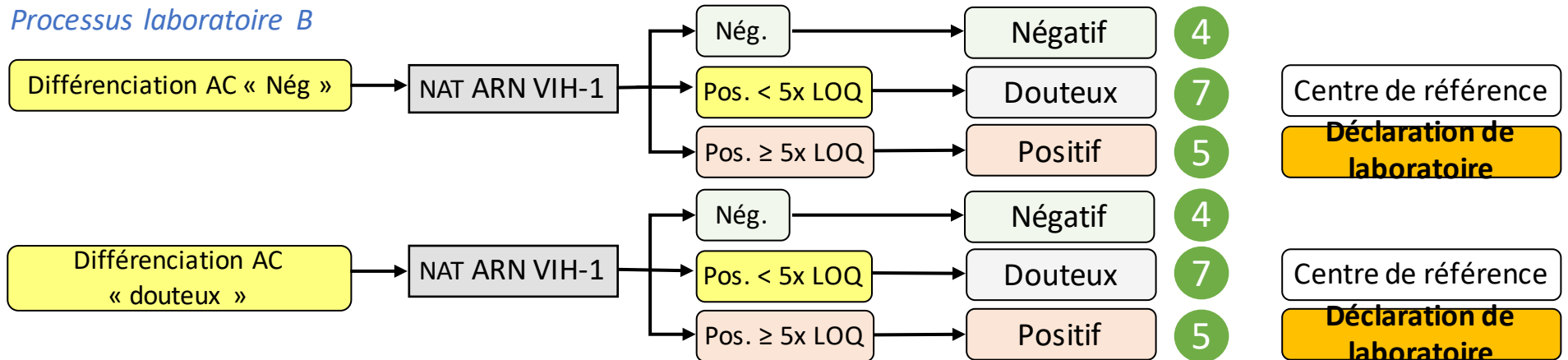
Figure 2. Post-traitement des cas réactifs au test VIH et non confirmés

Résultat 1. Confirmation 2. Test de confirmation Rapport / Commentaire Suite de la procédure

Processus laboratoire A



Processus laboratoire B



*Selon la situation, commentaire 6a, b ou c